

## DATENBLATT

### Antrieb Prometheus XS-2 230V

**Produktgruppe:** Türsysteme, Schiebeladen und -fenster

**Version:** 1.0

**Sprache:** deutsch

**Originalsprache:** deutsch

**Dokument:** -

Baier GmbH  
Reiersbacher Straße 28  
D-77871 Renchen-Ulm

Tel. +49 (0) 78 43 / 94 76 - 0  
Fax +49 (0) 78 43 / 94 76 - 33

info@baier-gmbh.de  
www.baier-gmbh.de

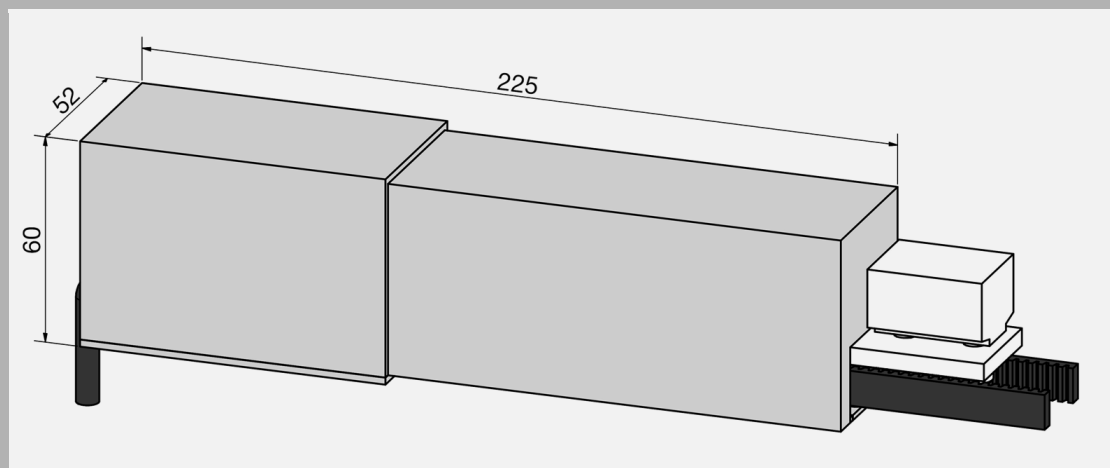
Technische Änderungen vorbehalten. Alle Werte sind durchschnittliche, ungefähre Angaben.

### Beschreibung

Der Antrieb Prometheus XS-2/MT 230V ist ein elektrischer 24V Gleichstrommotor mit integrierter Steuerung und Netzteil zum direkten Anschluss an 230V. Der Motor eignet sich, mittels eines Zahnriemens zur Kraftübertragung, zum elektrischen Betätigung von Schiebeladen, Schiebetüren und horizontalen Schiebefenstern.

Es sind verschiedene Anschluss- und Kabelvarianten verfügbar.

### Abbildung (nicht Maßstäblich)



## DATENBLATT

### Charakteristische Werte Motor Prometheus XS-2/230V

Beschreibung	Wert
Nennspannung	230V, 50Hz AC
Schutzart Untenstehende Hinweise sind zu beachten!	IP 20
Arbeitstemperaturbereich Untenstehende Hinweise sind zu beachten!	-10 °C bis +50 °C
Maximales Behanggewicht - Prometheus XS-2/230V/80/MT - Prometheus XS-2/230V/120/MT	80 kg 120 kg
Abmessungen Motor (Länge x Breite x Höhe) - Prometheus XS-2/230V/80/MT - Prometheus XS-2/230V/120/MT	225 x 52 x 60 mm 225 x 52 x 60 mm
Eingangsspannung	230 V AC
Leistungsaufnahme - Leerlauf - bei maximaler Last	5 W 50 W
Anschlüsse / Adern - Variante 4- Leiter (Automatik, Taster bauseits) - Variante 3- Leiter (Totmann, Taster bauseits) - Variante 2- Leiter (Funk)	L (permanent), N, Auf (L), Zu (L) N, Auf (L), Zu (L) L (permanent), N
Geschwindigkeit am Behang	ca. 0,1 – 0,2 m/s
Endabschaltung	durch Überstrommessung

Beachten Sie auch unsere Bedienungs- und Wartungsanleitung sowie den Anschlussplan.

Ergänzende Hinweis zur Schutzart und Arbeitstemperaturbereich:

Der Antrieb ist für den Einsatz unter den hiesigen Umgebungsbedingungen (Zentraleuropa, nicht in Seewassernähe) im geschützten Außenbereich geeignet. Der Motor ist durch geeignete Vorkehrungen wie Montage- und Abdeckprofile, Einhausungen etc. vor direkten Witterungseinflüssen, insbesondere Regen, zu schützen. Der Anschluss muss in einer für den Außenbereich geeigneten Weise erfolgen und darf nur durch Fachpersonal ausgeführt werden.

Das Antriebskonzept basiert auf einer Kraftabschaltung durch Überstrommessung. Durch Kälte nimmt die Stromaufnahme des Motors zu. Je nach eingestellten Parametern bei Inbetriebnahme und Programmierung schaltet das Steuergerät gegebenenfalls in engeren Temperaturbereichen aus.